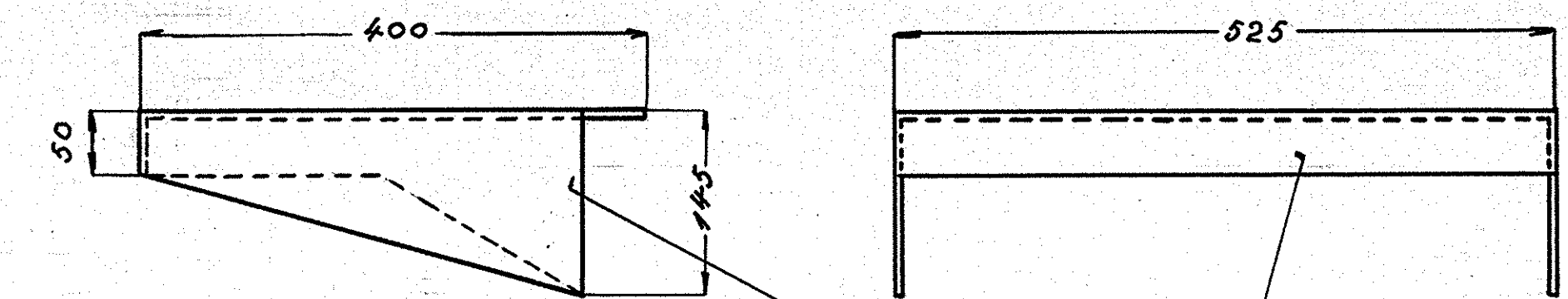
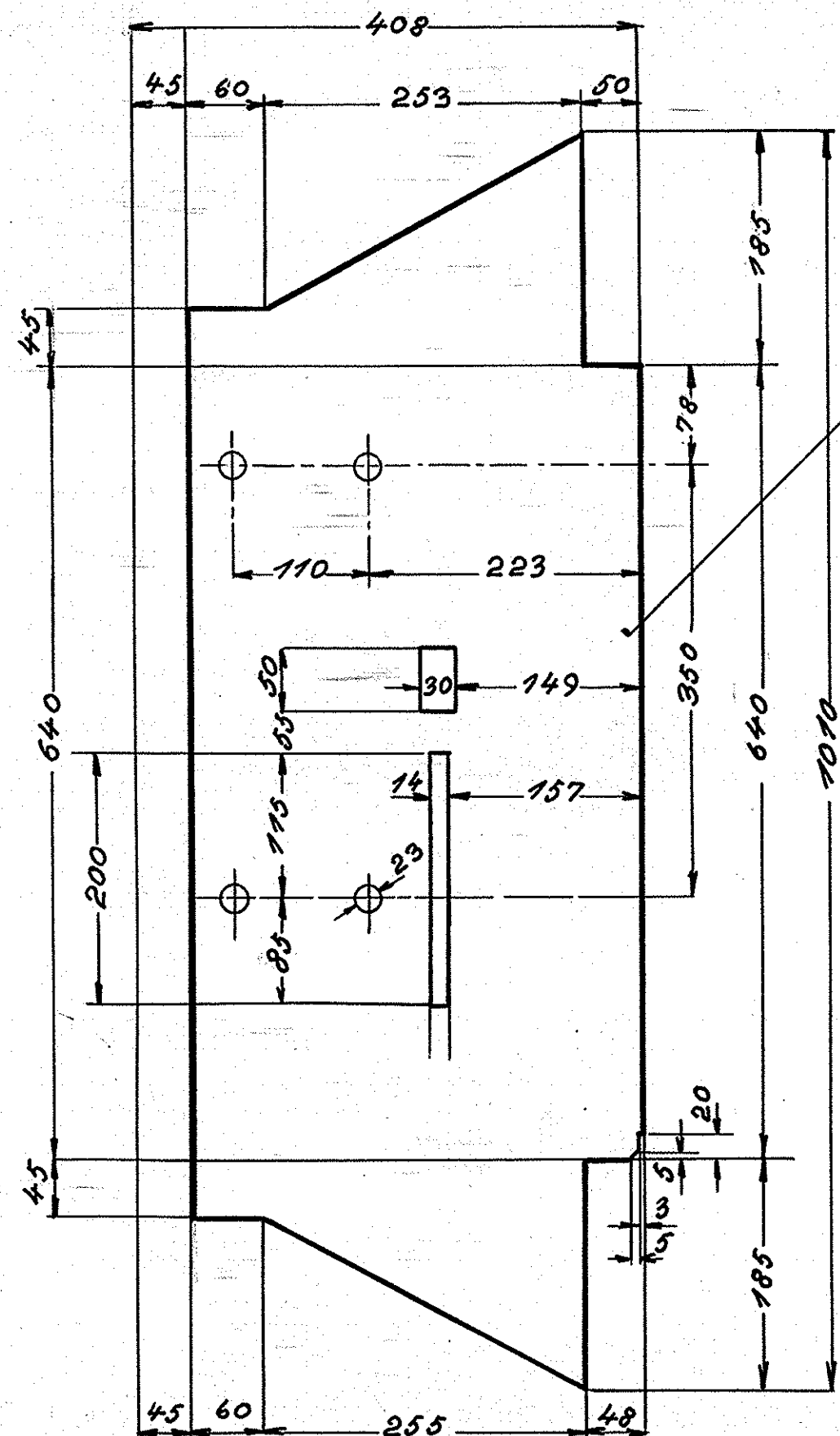
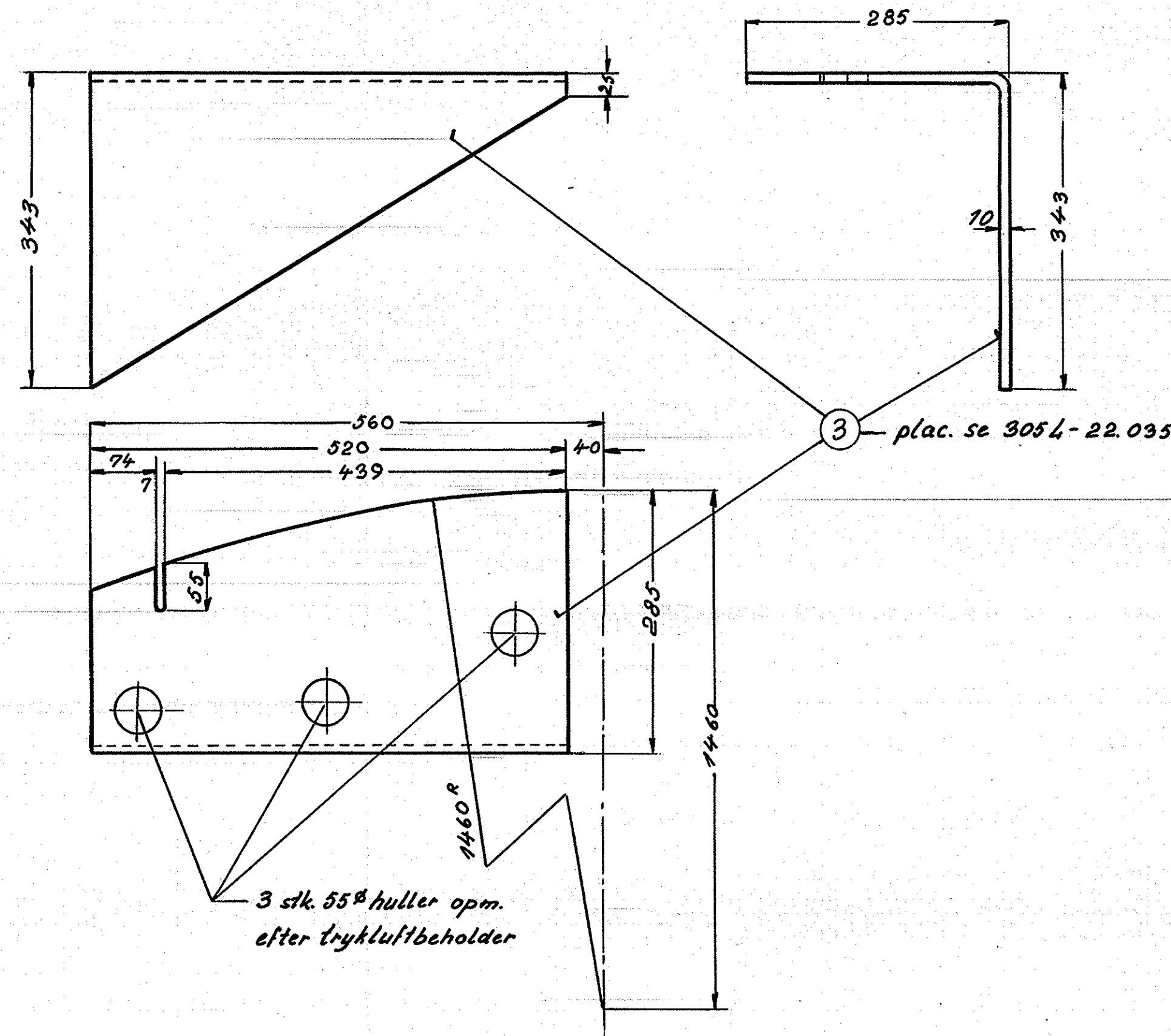
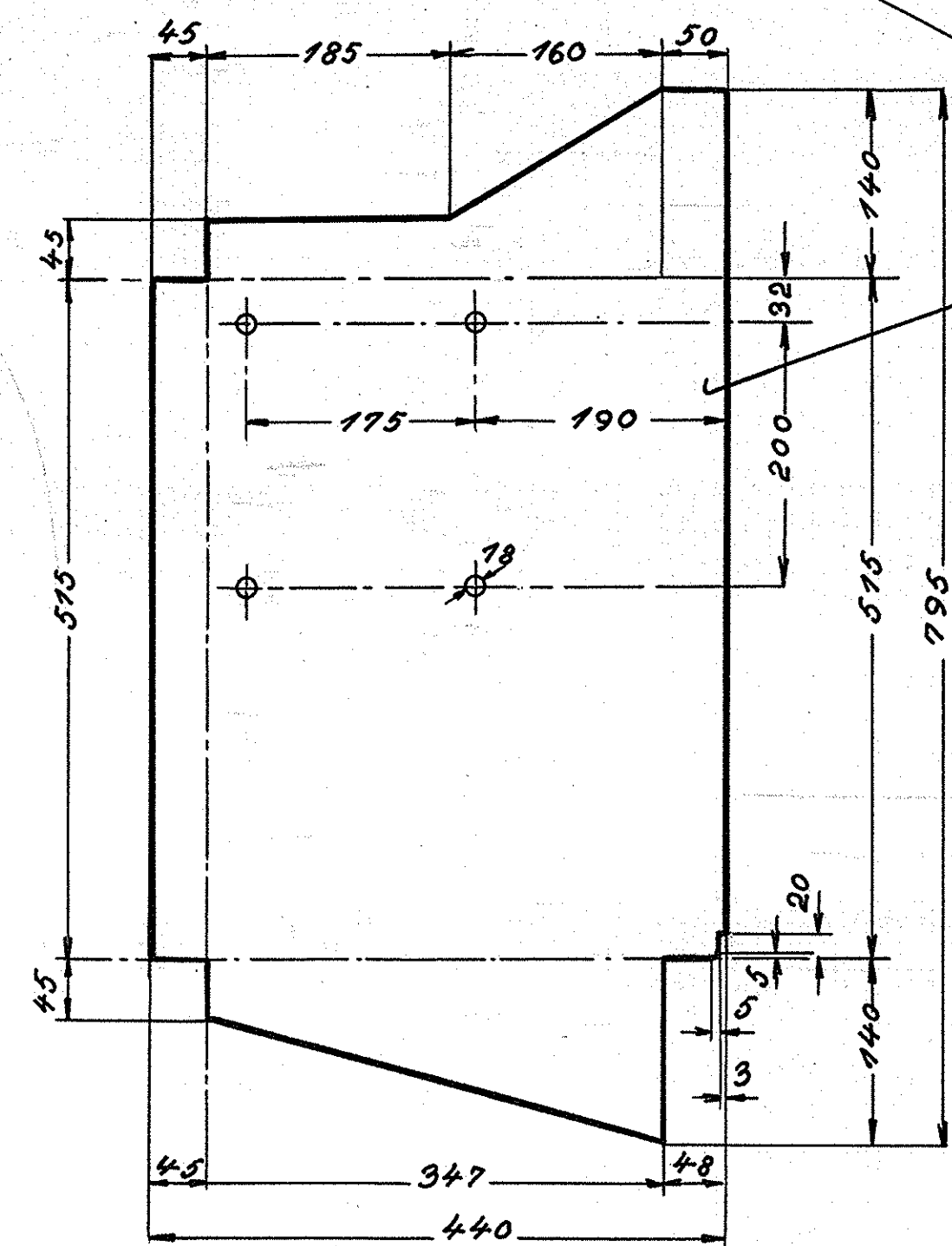


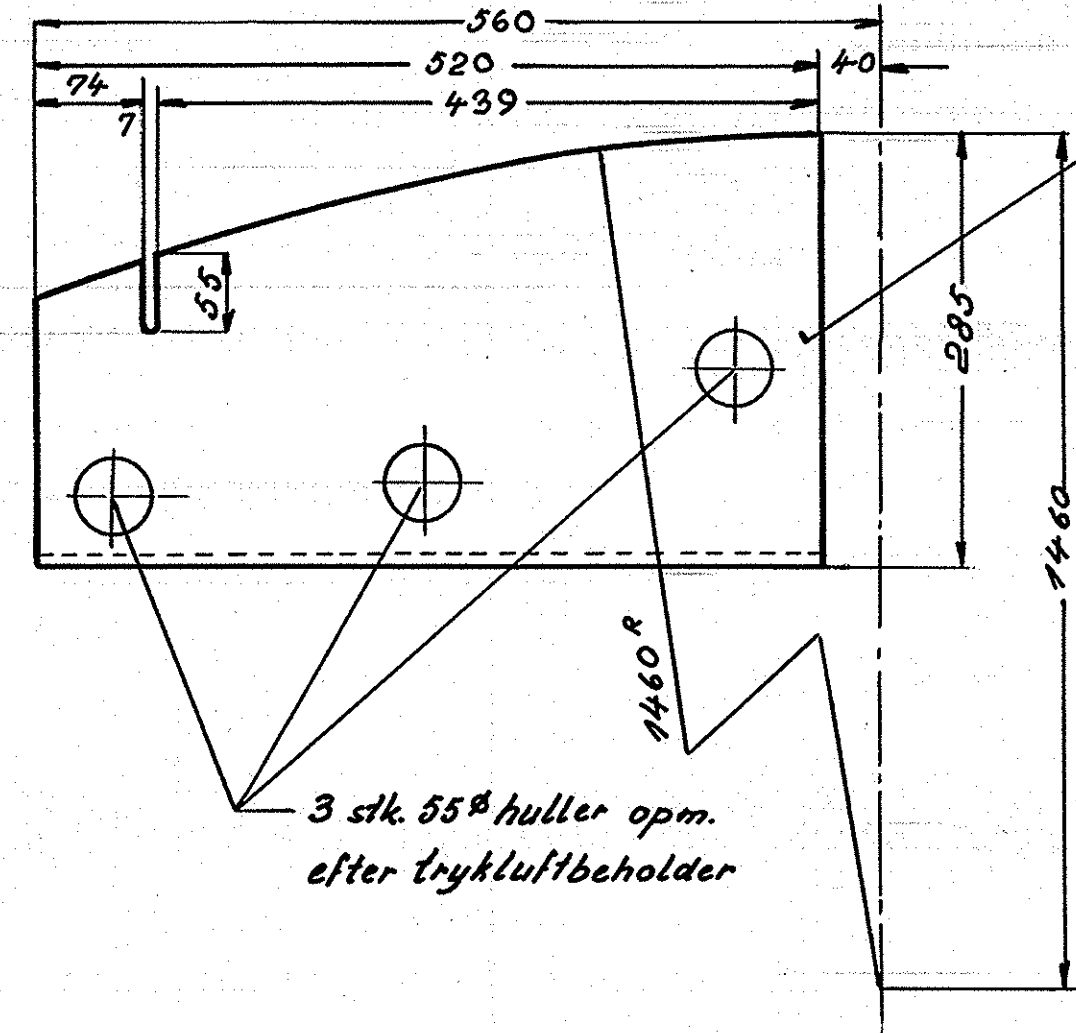
1 plac. se 3054-22.034.



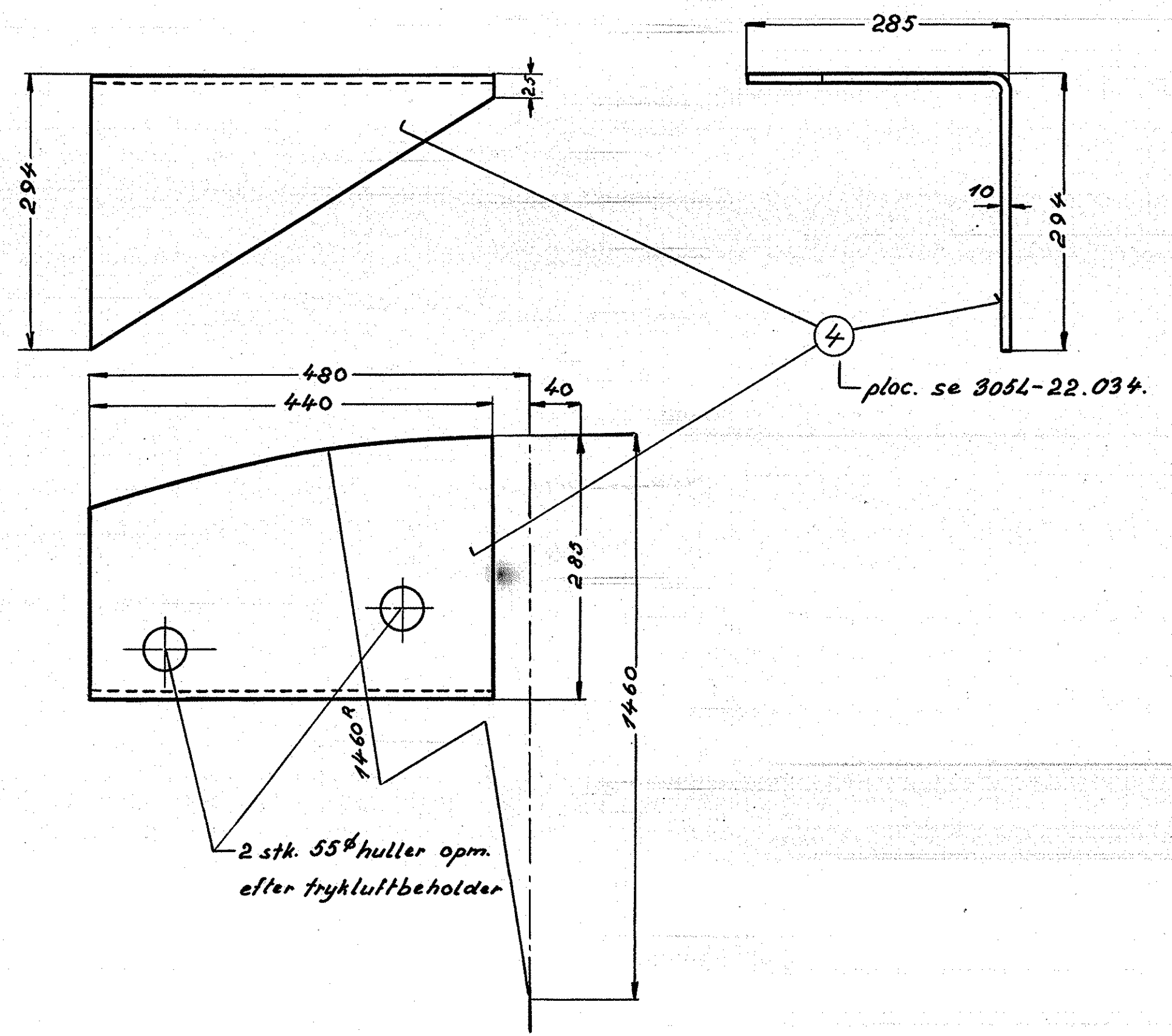
2 plac. se 3054-22.034.



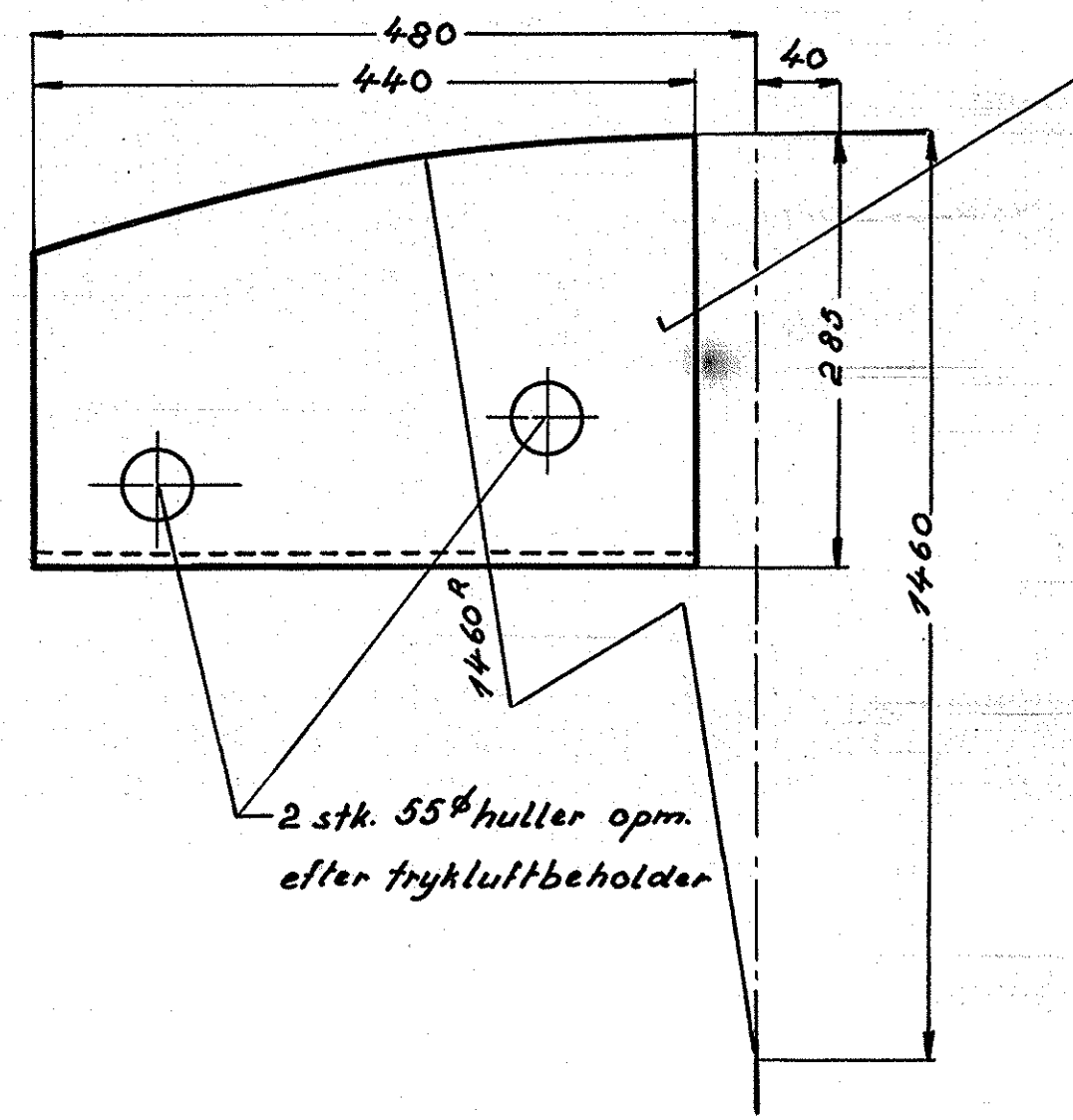
3 plac. se 3054-22.035.



3 stk. 55<sup>h</sup> huller opm. efter trykluftbeholder



4 plac. se 3054-22.034.



2 stk. 55<sup>h</sup> huller opm. efter trykluftbeholder

Vejgt pr. lok 73 kg

1	Konsol, 560x440x10	5						
4	st.00.	570x450x10						
1	do., 608x520x10	3						
1	do., 795x440x5	2						
1	Konsol, 1070x408x5	7	st.00.	7020x420x5				
Stk.	Benævnelse	Pos.	Materiale	Model nr. eller	rå			
			Kvalitet	materiale afmærket	farvet			
					Vægt/stk.			
Page	12.10.55	Rev	2/1	Rev	2/2			
Kalk	2/1	Norm		Dato				
Dato		Revisi		Indst				
12.56		slidse og hul tilføjet pos. 1.	FN	Q				
Målestok: 1:5			<h1>FRICHS</h1>					
Anvendelse						Stykliste nr.		
Diesel-el.1500hk. lokomotiv						17069.		
Tegningens benævnelse						Tegningens nummer		
Dele til konsoller for trykluftapparater			3054-22.037					
Indtaks:			0					